

学校 避難確保計画

対象災害：水害（洪水 雨水出水 高潮 津波）
土砂災害（がけ崩れ・土石流・地すべり）

【施設名： ○○○○学校】

2026 年 5 月作成

このエクセルファイルの使い方

対象災害選択シートの（対象災害）、（自衛水防組織）を選択してください。

作業シートの必要な項目を記入してください。

記入する場所は桃色の空欄で示しています。

様式2は対象となる災害のみ記入してください。

自衛水防組織を設置する場合と設置しない場合があるので、目次を参考に作成してください。

記入が終わったら、不要な行を削除してください。

様式編 目次

記載例

青色の書類は市町村長に提出してください。
 自衛水防組織の有無によって、下記の表をコピーして使用してください。

自衛水防組織を設置する場合

	項目	様式等	ページ
1	計画の目的	様式1	1
2	施設の概要	様式1	1
3	施設が有する災害リスク	様式1	1
4	防災体制	様式2	2～6
5	情報収集・伝達	様式3	7～9
6	避難誘導	様式4	10
7	避難に必要な設備の整備	様式5	11
8	避難に必要な装備品や備蓄品の整備	様式5	11
9	防災教育及び訓練の実施に関する事項	様式6	12
10	自衛水防組織の業務に関する事項	様式7	13
11	保護者緊急連絡先一覧表	様式8	14
12	緊急連絡網	様式9	15
13	外部機関等の緊急連絡先一覧表	様式10	15
14	対応別避難誘導一覧表	様式11	16
-	自衛水防組織活動要領	別添	18
-	自衛水防組織の編成と任務	別表1	19
-	自衛水防組織装備品リスト	別表2	19
-	避難先までの避難経路図	別紙1	20
-	施設建物内の避難経路図	別紙2	21
-	タイムライン	別紙3	22

自衛水防組織を設置しない場合

	項目	様式等	ページ
1	計画の目的	様式1	1
2	施設の概要	様式1	1
3	施設が有する災害リスク	様式1	1
4	防災体制	様式2	2～6
5	情報収集・伝達	様式3	7～9
6	避難誘導	様式4	10
7	避難に必要な設備の整備	様式5	11
8	避難に必要な装備品や備蓄品の整備	様式5	11
9	防災教育及び訓練の実施に関する事項	様式6	12
11	保護者緊急連絡先一覧表	様式8	14
12	緊急連絡網	様式9	15
13	外部機関等の緊急連絡先一覧表	様式10	15
14	対応別避難誘導一覧表	様式11	16
15	防災体制一覧表	様式12	17
-	避難先までの避難経路図	別紙1	20
-	施設建物内の避難経路図	別紙2	21
-	タイムライン	別紙3	22

自衛水防組織は対象災害に応じて、以下のように定められています。

(洪水、雨水出水、高潮が対象となる場合)

要配慮者利用施設には、自衛水防組織の設置の努力義務が課せられています(水防法第十五条の三第6項)。自衛水防組織を設置する場合、様式6も作成し、合わせて、別添、別表1、別表2を作成します。

(津波、土砂災害が対象となる場合)

要配慮者利用施設には、自衛水防組織の設置の努力義務規定はありません。

1 計画の目的

この計画は、学校の園児・児童・生徒の洪水時・雨水出水時・高潮時・津波の発生時・土砂災害の発生時の円滑かつ迅速な避難の確保を図ることを目的とする。

また、作成した避難確保計画に基づいて、安全な避難行動を確実に行うことができるよう、防災教育や訓練を行い、職員や園児・児童・生徒に対して、洪水・雨水出水・高潮・津波・土砂災害に関する知識を深めるとともに、訓練等を通して課題等を抽出し、必要に応じてこの計画を見直ししていくものとする。

関連法：水防法、津波防災地域づくりに関する法律、土砂災害防止法

2 施設の概要

利用形態	通学・通園	入所(寮等)
	○	○

※利用形態を記載

※入所には、長期・短期がわかるように記載

建物の階数	3	階
-------	---	---

※建物の階数を記載

施設の人数

	平日				休校日・休園日				
	園児・児童・生徒		職員		園児・児童・生徒		職員		
昼間	約	320	名	約	24	名	約		名
夜間	約		名	約		名	約		名

※園児・児童・生徒数は最大の園児・児童・生徒数を記載(おおよそ園児・児童・生徒数でもよい)

※昼間は通学部門の人数を記載

※夜間は園児・児童・生徒はいない

※市民などが施設を利用する場合など、施設管理者が別の部署(市役所等)になる時は、含めなくてよい

3 施設が有する災害リスク

施設において想定されている災害の種別や災害の大きさ等を記載しましょう。

水害(洪水、雨水出水、高潮、津波)

洪水浸水想定区域 (洪水)	<input type="checkbox"/> 該当なし	<input checked="" type="checkbox"/> 該当 最大浸水深	0.5m~3m
		浸水継続時間	1日~3日未満
		家屋倒壊等氾濫想定区域の該当の有無	
		<input checked="" type="checkbox"/> 該当 <input type="checkbox"/> 該当なし	
雨水出水浸水想定区域 (雨水出水)	<input type="checkbox"/> 該当なし	<input checked="" type="checkbox"/> 該当 最大浸水深	0.5m~1m
		浸水継続時間	12時間~1日未満
高潮浸水想定区域 (高潮)	<input type="checkbox"/> 該当なし	<input checked="" type="checkbox"/> 該当 最大浸水深	0.5m~3m
		浸水継続時間	1日~3日未満
津波災害警戒区域 (津波)	<input type="checkbox"/> 該当なし	<input checked="" type="checkbox"/> 該当 基準水位	2m
		最大浸水深	
		津波到達時間	50分

土砂災害

土砂災害特別警戒区域 土砂災害警戒区域	<input type="checkbox"/> 該当なし	<input checked="" type="checkbox"/> 該当(以下の該当する分類に <input checked="" type="checkbox"/>) <input checked="" type="checkbox"/> がけ崩れ(急傾斜地の崩壊) <input type="checkbox"/> 土石流 <input type="checkbox"/> 地すべり(地滑り)
------------------------	-------------------------------	--

● 計画の報告

計画を作成又は必要に応じて見直し・修正をしたときは、遅滞なく、当該計画を市町村長へ報告する。

● 計画の見直し

避難訓練の結果や社会情勢の変化に伴い、定期的に見直すものとする。

4 防災体制

【防災体制確立時の組織構成と役割分担】

レベル	統括指揮者 ※全体を指揮			情報連絡班 ※情報収集や伝達			避難誘導班 ※園児・児童・生徒の避難支援			装備品等準備班 ※設備や装備品等の点検・準備		
	責任者	〇〇		責任者	〇〇		責任者	〇〇		責任者	〇〇	
	人数	1	名	人数	1	名	人数		名	人数		名
警戒レベル1 ↓ 災害への心構えを高める段階	・状況把握、指揮			・防災気象情報等の収集			・(避難誘導体制の確認)			・(避難に必要な設備や装備品、備蓄品、避難先への持ち出し品等を点検し準備)		
	・体制確立の判断			・職員への情報伝達			・(避難ルートの確認)					
	・事前休業の判断											
警戒レベル2 ↓ 注意体制	人数	1	名	人数	1	名	人数	10	名	人数	1	名
	・状況把握、指揮			・防災気象情報、避難情報、避難先情報等の収集			・避難誘導体制の確認			・避難に必要な設備や装備品、備蓄品、避難先への持ち出し品等を点検し準備		
	・職員等召集			・職員や避難支援協力者へ連絡			・避難ルートの確認			・(移動用車両の確保)		
警戒レベル3 ↓ 警戒体制	人数	1	名	人数	1	名	人数	15	名	人数	2	名
	・状況把握、指揮			・防災気象情報、避難情報等の収集			・避難誘導開始			・要配慮者等の装備品の装着		
	・避難開始判断			・保護者等への連絡						・(移動用車両の確保)		
警戒レベル4 ↓ 非常体制	人数	1	名	人数	1	名	人数	16	名	人数	1	名
	・状況把握、指揮			・市町村等への連絡			・避難完了の確認			・避難先での持ち出し品等の管理		
	・避難先での園児・児童・生徒支援の監督			・職員への情報伝達			・避難先での園児・児童・生徒支援					
	・(緊急安全確保の判断)						・(緊急安全確保の誘導)					

防災体制一覧表 ⇒様式12

警戒レベル1 ↓ 災害への心構えを高める段階	・警報級の可能性(大雨警報または暴風警報)「中」または「高」が発表された場合 ・台風の接近が予想されている場合
警戒レベル2 ↓ 注意体制	・レベル2大雨、氾濫注意報が発表された場合 ・レベル2氾濫注意情報が発表された場合
警戒レベル3 ↓ 警戒体制	・高齢者等避難が発令された場合 ・レベル3大雨、氾濫警報が発表された場合 ・レベル3氾濫警戒情報が発表された場合
警戒レベル4 ↓ 非常体制	・避難指示が発令された場合 ・レベル4大雨、氾濫危険警報が発表された場合 ・レベル4氾濫危険情報が発表された場合 ・内水氾濫危険情報が発表された場合

● 事前休業の判断について

早期注意情報(警報級の可能性)の「中」または「高」が発表されている場合や非常に強い台風の襲来が予想される場合、公共交通機関の計画的な運休が予定される場合、翌日を臨時休校・休園とする。
または午前8時の時点で、〇〇市に以下のいずれかが発令されている場合は、臨時休校・休園とする。

事前休業の判断基準となる防災気象情報等

- 高齢者等避難
- 暴風警報又は特別警報
- レベル3大雨警報又はレベル4大雨危険警報
- や内水氾濫危険情報
- レベル3氾濫警報又はレベル4氾濫危険警報

※園児・児童・生徒の通学・通園にかかる時間も考慮して、休校・休園の判断をする。

4 防災体制

【防災体制確立時の組織構成と役割分担】

レベル	統括指揮者 ※全体を指揮			情報連絡班 ※情報収集や伝達			避難誘導班 ※園児・児童・生徒の避難支援			装備品等準備班 ※設備や装備品等の点検・準備		
	責任者	〇〇		責任者	〇〇		責任者	〇〇		責任者	〇〇	
	人数	1	名	人数	1	名	人数		名	人数		名
警戒レベル 1 ↓ 災害への心構えを高める段階	・状況把握、指揮			・防災気象情報等の収集			・(避難誘導体制の確認)			・(避難に必要な設備や装備品、備蓄品、避難先への持ち出し品等を点検し準備)		
	・体制確立の判断			・職員への情報伝達			・(避難ルートの確認)					
	・事前休業の判断											
警戒レベル 2 ↓ 注意体制	人数	1	名	人数	1	名	人数	10	名	人数	1	名
	・状況把握、指揮			・防災気象情報、避難情報、避難先情報等の収集			・避難誘導体制の確認			・避難に必要な設備や装備品、備蓄品、避難先への持ち出し品等を点検し準備		
	・職員等召集			・職員や避難支援協力者へ連絡			・避難ルートの確認			・(移動用車両の確保)		
警戒レベル 3 ↓ 警戒体制	人数	1	名	人数	1	名	人数	15	名	人数	2	名
	・状況把握、指揮			・防災気象情報、避難情報等の収集			・避難誘導開始			・要配慮者等の装備品の装着		
	・避難開始判断			・保護者等への連絡						・(移動用車両の確保)		
警戒レベル 4 ↓ 非常体制	人数	1	名	人数	1	名	人数	16	名	人数	1	名
	・状況把握、指揮			・市町村等への連絡			・避難完了の確認			・避難先での持ち出し品等の管理		
	・避難先での園児・児童・生徒支援の監督						・避難先での園児・児童・生徒支援					
	・(緊急安全確保の判断)						・(緊急安全確保の誘導)					

防災体制一覧表 ⇒様式12

警戒レベル1 ↓ 災害への心構えを高める段階	・台風の接近が予想されている場合
警戒レベル2 ↓ 注意体制	・レベル2高潮注意報が発表された場合
警戒レベル3 ↓ 警戒体制	・高齢者等避難が発令された場合 ・レベル3高潮警報が発表された場合
警戒レベル4 ↓ 非常体制	・避難指示が発令された場合 ・レベル4高潮危険警報が発表された場合

● 事前休業の判断について

早期注意情報(警報級の可能性)の「中」または「高」が発表されている場合や非常に強い台風の襲来が予想される場合、公共交通機関の計画的な運休が予定される場合、翌日を臨時休校・休園とする。
または午前8時の時点で、〇〇市に以下のいずれかが発令されている場合は、臨時休校・休園とする。

事前休業の判断基準となる防災気象情報等

高齢者等避難

レベル3高潮警報又はレベル4高潮危険警報

暴風警報又は特別警報

※園児・児童・生徒の通学・通園にかかる時間も考慮して、休校・休園の判断をする。

4 防災体制

【防災体制確立時の組織構成と役割分担】

津波警報等の種類	統括指揮者 ※全体を指揮		情報連絡班 ※情報収集や伝達			避難誘導班 ※利用者の避難支援			装備品等準備班 ※設備や装備品等の点検・準備			
	責任者	〇〇	責任者	〇〇	責任者	〇〇	責任者	〇〇				
津波注意報	人数	1	名	人数	1	名	人数	10	名	人数	2	名
津波警報	人数	1	名	人数	1	名	人数	10	名	人数	2	名
大津波警報	人数	1	名	人数	1	名	人数	10	名	人数	2	名
津波注意報	・状況把握、指揮			・防災気象情報、避難情報等の収集			・海岸から離れる誘導			・要配慮者等の装備品の装着		
	・海岸から離れる			・海岸から離れる			・海岸から離れる			・海岸から離れる		
津波警報 大津波警報	・状況把握、指揮			・防災気象情報、避難情報等の収集			・避難誘導開始			・要配慮者等の装備品の装着		
	・職員等召集			・職員や避難支援協力者(周辺住民等)へ連絡			・避難完了の確認			・避難先への持ち出し品等を運搬・管理		
	・「避難指示」が発令された場合、または自主的に避難開始			・保護者への連絡			・避難先での利用者支援					
	・避難先での利用者支援の監督			・市町村等への連絡								

防災体制一覧表 ⇒ 様式12

※記載例です。避難を最優先した計画作成に留意してください。

津波は 20cm から 30cm 程度の高さであっても、急で強い流れが生じるため、これに巻き込まれて流されれば、命を脅かされる可能性があることから、大津波警報・津波警報・津波注意報のいずれが発表された場合であっても、危険な地域からの一刻も早い避難行動をとる必要がある。

また、震源が沿岸に近い場合は地震発生から津波来襲までの時間が短いことから、少しでも早く避難する必要があり、津波災害警戒区域等に居るときに強い揺れ(震度 4 程度以上)又は長時間ゆっくりとした揺れを感じた者は、気象庁の津波警報等の発表や市町村からの避難指示の発令を待たずに、各自が自主的かつ速やかに避難行動をとることが必要である。

4 防災体制

【防災体制確立時の組織構成と役割分担】

津波警報等の種類	統括指揮者 ※全体を指揮		情報連絡班 ※情報収集や伝達			避難誘導班 ※利用者の避難支援			装備品等準備班 ※設備や装備品等の点検・準備			
	責任者	〇〇	責任者	〇〇	責任者	〇〇	責任者	〇〇				
津波注意報	人数	1	名	人数	1	名	人数	15	名	人数	2	名
津波警報	人数	1	名	人数	1	名	人数	15	名	人数	2	名
大津波警報	人数	1	名	人数	1	名	人数	15	名	人数	2	名
津波注意報	・状況把握、指揮			・防災気象情報、避難情報等の収集			・海岸から離れる誘導					
	・海岸から離れる			・海岸から離れる			・海岸から離れる			・海岸から離れる		
津波警報 大津波警報	・状況把握、指揮			・防災気象情報、避難情報等の収集			・避難誘導開始			・要配慮者等の装備品の装着		
	・職員等召集			・職員や避難支援協力者(周辺住民等)へ連絡			・避難完了の確認			・避難先への持ち出し品等を運搬・管理		
	・「避難指示」が発令された場合、または自主的に避難開始			・保護者への連絡			・避難先での利用者支援					
	・避難先での利用者支援の監督			・市町村等への連絡								

防災体制一覧表 ⇒様式12

※記載例です。避難を最優先した計画作成に留意してください。

※遠地において大規模地震や海底噴火等が発生した場合、時間をかけて日本へ津波が到達するほか、津波が長時間にわたって断続的に襲来することが知られている。このため、遠地津波発生直後は、通勤・通学等の公共交通機関の利用が可能であるが、津波警報等を受けて、津波到達前より公共交通機関では運転抑制が行われ、津波の規模や施設被害によっては、運転抑制が長期間に及ぶことが想定される。このため、津波発生から津波襲来による公共交通機関の運転抑制開始までの時間を活用して、早期帰宅や出勤抑制の呼びかけを行うことで、帰宅困難者の発生を抑制することが求められる。
(出典：災害発生時における 大規模な帰宅困難者等の発生への対策に関するガイドライン 令和8年1月/内閣府(防災担当))

我が国から遠く離れた場所で発生した地震や火山噴火等に伴う津波のように到達までに相当の時間があるものについては、気象庁が、津波警報等が発表される前から津波の到達予想時刻等の情報を「遠地地震に関する情報」の中で発表する場合がある。
市町村は、この「遠地地震に関する情報」の後に津波警報等が発表される可能性があることを認識し、津波警報等の発表前であっても、その内容により必要に応じて高齢者等避難の発令を検討するものとする。
園児・児童・生徒の人数や特性等から、園児・児童・生徒の避難完了に多くの時間を要する場合には、気象庁の津波警報等の発表や市町村からの避難指示の発令を待たずに、自主的かつ速やかに避難行動をとることが必要である。

4 防災体制

【防災体制確立時の組織構成と役割分担】

レベル	統括指揮者 ※全体を指揮			情報連絡班 ※情報収集や伝達			避難誘導班 ※園児・児童・生徒の避難支援			装備品等準備班 ※設備や装備品等の点検・準備		
	責任者	〇〇		責任者	〇〇		責任者	〇〇		責任者	〇〇	
	人数	1	名	人数	1	名	人数	10	名	人数	1	名
警戒レベル1 ↓ 災害への心構えを高める段階	状況把握、指揮			防災気象情報等収集			・(避難誘導体制の確認)			・(避難に必要な設備や装備品、備蓄品、避難先への持ち出し品等を点検し準備)		
	・体制確立の判断			・職員への情報伝達			・(避難ルートの確認)					
	・事前休業の判断											
警戒レベル2 ↓ 注意体制	人数	1	名	人数	1	名	人数	10	名	人数	1	名
	状況把握、指揮			防災気象情報、避難情報、避難先情報等の収集			・避難誘導体制の確認			・避難に必要な設備や装備品、備蓄品、避難先への持ち出し品等を点検し準備		
	・職員等召集			・職員や避難支援協力者へ連絡			・避難ルートの確認			・(移動用車両の確保)		
警戒レベル3 ↓ 警戒体制	人数	1	名	人数	1	名	人数	15	名	人数	2	名
	状況把握、指揮			防災気象情報、避難情報等の収集			・避難誘導開始			・要配慮者等の装備品の装着		
	・避難開始判断			・保護者等への連絡						・(移動用車両の確保)		
警戒レベル4 ↓ 非常体制	人数	1	名	人数	1	名	人数	16	名	人数	1	名
	状況把握、指揮			・市町村等への連絡			・避難完了の確認			・避難先での持ち出し品等の管理		
	・避難先での園児・児童・生徒支援の監督						・避難先での園児・児童・生徒支援					
	・(緊急安全確保の判断)						・(緊急安全確保の誘導)					

防災体制一覧表 ⇒様式12

警戒レベル1 ↓ 災害への心構えを高める段階	・警報級の可能性(大雨警報)「中」または「高」が発表された場合 ・台風の接近が予想されている場合
警戒レベル2 ↓ 注意体制	・レベル2土砂災害注意報が発表された場合
警戒レベル3 ↓ 警戒体制	・高齢者等避難が発令された場合 ・レベル3土砂災害警報が発表された場合
警戒レベル4 ↓ 非常体制	・避難指示が発令された場合 ・レベル4土砂災害危険警報が発表された場合

● 事前休業の判断について

早期注意情報(警報級の可能性)の「中」または「高」が発表されている場合や非常に強い台風の襲来が予想される場合、公共交通機関の計画的な運休が予定される場合、翌日を臨時休校・休園とする。
または午前8時の時点で、〇〇市に以下のいずれかが発令されている場合は、臨時休校・休園とする。

事前休業の判断基準となる防災気象情報等

高齢者等避難

暴風警報又は特別警報

レベル3土砂災害警報又はレベル4土砂災害危険警報

※園児・児童・生徒の通学・通園にかかる時間も考慮して、休校・休園の判断をする。

5 情報収集・伝達

(1) 情報収集

収集する主な情報及び収集方法は、以下のとおりとする。
災害リスクに応じて、下記の表をコピーして使用してください。

	収集すべき情報	入手先
共通の 情報	【防災気象情報(気象庁)】 ・早期注意情報(警報級の可能性)	・テレビ、ラジオ、気象庁HP ・防災アプリ、市町村のメール通知サービス等
	【避難情報(市町村)】 ・警戒レベル3 高齢者等避難 ・警戒レベル4 避難指示 ・警戒レベル5 緊急安全確保	・テレビ、ラジオ ・市町村のHP ・市町村のメール通知サービス ・緊急速報メール 等
	【避難所の開設状況(市町村)】 指定緊急避難場所や 福祉避難場所の開設状況	・テレビ、ラジオ ・市町村のHP ・市町村へ電話問い合わせ 等
	道路の通行止め情報	・日本道路交通情報センターのHP 等
	洪水	・レベル2氾濫注意報、レベル3氾濫警報、 レベル4氾濫危険警報、レベル5氾濫特別警報 ・レベル2大雨注意報、レベル3大雨警報、 レベル4大雨危険警報、レベル5大雨特別警報 ・大雨キキクル(洪水キキクル) ・水害リスクライン ・水位到達情報、 レベル2氾濫注意情報、レベル3氾濫警戒情報、 レベル4氾濫危険情報、レベル5氾濫発生情報
・レベル2大雨注意報、レベル3大雨警報、 レベル4大雨危険警報、レベル5大雨特別警報 ・大雨キキクル(浸水キキクル) ・内水氾濫危険情報、レベル5氾濫発生情報 (水位周知下水道において発表される情報)		・テレビ、ラジオ、気象庁HP ・気象庁HP ・都道府県・市町村のHP ・市町村のメール通知サービス 等
・レベル2高潮注意報、レベル3高潮警報、 レベル4高潮危険警報、レベル5高潮特別警報、 レベル5高潮氾濫発生情報		・テレビ、ラジオ、気象庁HP ・市町村のメール通知サービス 等
・津波注意報、津波警報、大津波警報		・テレビ、ラジオ、気象庁HP ・防災アプリ ・市町村のメール通知サービス 等
土砂災害	・レベル2土砂災害注意報、レベル3土砂災害警報、 レベル4土砂災害危険警報、レベル5土砂災害特別警報 ・土砂キキクル	・テレビ、ラジオ、気象庁HP ・気象庁HP

(2) 情報伝達

警戒レベル	対象情報	主な入手先	伝達内容	情報伝達の流れ	
				発信者	情報伝達先
警戒レベル 1	早期注意情報	インターネット (気象庁HP)	大雨の警報級の可能性「高」が発表されました。 災害への心構えを高める段階です。	情報連絡班	職員
	事前休業のお知らせ	統括指揮者の判断を確認	〇〇日は、大雨が予想されていますので、施設を 休業することになりました。	情報連絡班	保護者
警戒レベル 2	職員への招集連絡	統括指揮者の判断を確認	レベル2大雨注意報が発表されましたので施設に 参集してください。	情報連絡班	職員 避難支援協力者
	レベル2氾濫注意報	インターネット (気象庁HP)	レベル2氾濫注意報が発表されました。 注意体制をとる段階です。	情報連絡班	職員 避難支援協力者
	レベル2氾濫注意情報	インターネット (川の防災情報)	レベル2氾濫注意情報が発表されました。 注意体制をとる段階です。	情報連絡班	職員 避難支援協力者
	レベル2大雨注意報	インターネット (気象庁HP)	レベル2大雨注意報が発表されました。 注意体制をとる段階です。	情報連絡班	職員 避難支援協力者
	レベル2土砂災害注意報	インターネット (気象庁HP)	レベル2土砂災害注意報が発表されました。 注意体制をとる段階です。	情報連絡班	職員 避難支援協力者
	レベル2高潮注意報	インターネット (気象庁HP)	レベル2高潮注意報が発表されました。 注意体制をとる段階です。	情報連絡班	職員 避難支援協力者
警戒レベル 3	高齢者等避難	市役所からの電話	高齢者等避難が発令されました。	情報連絡班	職員 避難支援協力者
	避難先の開設情報	市役所へ電話	避難先の〇〇は開設されています。	情報連絡班	避難誘導班
	避難開始の連絡	避難誘導班に確認	〇〇では、〇〇時〇〇分に避難を開始しました。	情報連絡班	市役所の担当部署
	レベル3氾濫警報	インターネット (気象庁HP)	レベル3氾濫警報が発表されました。 警戒体制をとる段階です。	情報連絡班	職員 避難支援協力者
	レベル3氾濫警戒情報	インターネット (川の防災情報)	レベル3氾濫警戒情報が発表されました。 警戒体制をとる段階です。	情報連絡班	職員 避難支援協力者
	レベル3大雨警報	インターネット (気象庁HP)	レベル3大雨警報が発表されました。 警戒体制をとる段階です。	情報連絡班	職員 避難支援協力者
	レベル3土砂災害警報	インターネット (気象庁HP)	レベル3土砂災害警報が発表されました。 警戒体制をとる段階です。	情報連絡班	職員 避難支援協力者
	レベル3高潮警報	インターネット (気象庁HP)	レベル3高潮警報が発表されました。 警戒体制をとる段階です。	情報連絡班	職員 避難支援協力者
警戒レベル 4	避難指示	市役所からの電話	避難指示が発令されました。	情報連絡班	職員 避難支援協力者
	避難完了の連絡	避難誘導班に確認	〇〇では、〇〇時〇〇分に避難を完了しました。	情報連絡班	市役所の担当部署
	レベル4氾濫危険警報	インターネット (気象庁HP)	レベル4氾濫危険警報が発表されました。 非常体制をとる段階です。	情報連絡班	職員 避難支援協力者
	レベル4氾濫危険情報	インターネット (川の防災情報)	レベル4氾濫危険情報が発表されました。 非常体制をとる段階です。	情報連絡班	職員 避難支援協力者
	レベル4大雨危険警報	インターネット (気象庁HP)	レベル4大雨危険警報が発表されました。 非常体制をとる段階です。	情報連絡班	職員 避難支援協力者
	内水氾濫危険情報	インターネット (各自治体(都道府県又は 市町村)のHP)	内水氾濫危険情報が発表されました。 非常体制をとる段階です。	情報連絡班	職員 避難支援協力者
	レベル4土砂災害危険警報	インターネット (気象庁HP)	レベル4土砂災害危険警報が発表されました。 非常体制をとる段階です。	情報連絡班	職員 避難支援協力者
	レベル4高潮危険警報	インターネット (気象庁HP)	レベル4高潮危険警報が発表されました。 非常体制をとる段階です。	情報連絡班	職員 避難支援協力者

利用者緊急連絡先一覧表 ⇒様式8

緊急連絡網 ⇒様式9

外部機関等の緊急連絡先一覧表 ⇒様式10

警戒レベル	対象情報	主な入手先	伝達内容	情報伝達の流れ	
				発信者	情報伝達先
警戒レベル 5	緊急安全確保	市役所からの電話	緊急安全確保が発令されました。	情報連絡班	職員 避難支援協力者
	レベル5氾濫特別警報	インターネット (気象庁HP)	レベル5氾濫特別警報が発表されました。 緊急安全確保が必要な段階です。	情報連絡班	職員 避難支援協力者
	レベル5氾濫発生情報	インターネット (川の防災情報、各自治体(都道府県又は市町村)のHP)	レベル5氾濫発生情報が発表されました。 緊急安全確保が必要な段階です。	情報連絡班	職員 避難支援協力者
	レベル5大雨特別警報	インターネット (気象庁HP)	レベル5大雨特別警報が発表されました。 緊急安全確保が必要な段階です。	情報連絡班	職員 避難支援協力者
	レベル5土砂災害特別警報	インターネット (気象庁HP)	レベル5土砂災害特別警報が発表されました。 緊急安全確保が必要な段階です。	情報連絡班	職員 避難支援協力者
	レベル5高潮特別警報	インターネット (気象庁HP)	レベル5高潮特別警報が発表されました。 緊急安全確保が必要な段階です。	情報連絡班	職員 避難支援協力者
	レベル5高潮氾濫発生情報	インターネット (各自治体(都道府県又は市町村)のHP)	レベル5高潮氾濫発生情報が発表されました。 緊急安全確保が必要な段階です。	情報連絡班	職員 避難支援協力者

利用者緊急連絡先一覧表 ⇒様式8

緊急連絡網 ⇒様式9

外部機関等の緊急連絡先一覧表 ⇒様式10

6 避難誘導

(1) 避難先、移動距離及び避難方法

記載例
様式 4

- ①原則、園児・児童・生徒の適切な支援を提供できるA学校に立退き避難をする。
②避難する時間が確保できない場合は、指定緊急避難場所に立退き避難をする。

洪水	避難先名称	移動距離	避難方法			避難に要する時間	避難開始基準
			徒歩	(車両)	その他機材		
系列施設や他の同種類似施設	A学校	1,000 m	<input checked="" type="checkbox"/>	<input checked="" type="checkbox"/> 4 台	車椅子	1時間	警戒レベル3 高齢者等避難
指定緊急避難場所	B小学校(校舎2階以上)	500 m	<input checked="" type="checkbox"/>	<input checked="" type="checkbox"/> 4 台	車椅子	45分	警戒レベル3 高齢者等避難
近隣の安全な場所	〇〇ビル	200 m	<input checked="" type="checkbox"/>	<input type="checkbox"/>	台 車椅子	30分	警戒レベル3 高齢者等避難
屋内安全確保	3階視聴覚室等	50 m			エレベーター、車椅子、ストレッチャー	15分	警戒レベル3 高齢者等避難

雨水出水	避難先名称	移動距離	避難方法			避難に要する時間	避難開始基準
			徒歩	(車両)	その他機材		
系列施設や他の同種類似施設	A学校	1,000 m	<input checked="" type="checkbox"/>	<input checked="" type="checkbox"/> 4 台	車椅子	1時間	警戒レベル3 高齢者等避難
指定緊急避難場所	B小学校(校舎2階以上)	500 m	<input checked="" type="checkbox"/>	<input checked="" type="checkbox"/> 4 台	車椅子	45分	警戒レベル3 高齢者等避難
近隣の安全な場所	〇〇ビル	200 m	<input checked="" type="checkbox"/>	<input type="checkbox"/>	台 車椅子	30分	警戒レベル3 高齢者等避難
屋内安全確保	3階視聴覚室等	50 m			エレベーター、車椅子、ストレッチャー	15分	警戒レベル3 高齢者等避難

高潮	避難先名称	移動距離	避難方法			避難に要する時間	避難開始基準
			徒歩	(車両)	その他機材		
系列施設や他の同種類似施設	A学校	1,000 m	<input checked="" type="checkbox"/>	<input checked="" type="checkbox"/> 4 台	車椅子	1時間	警戒レベル3 高齢者等避難
指定緊急避難場所	B小学校(校舎2階以上)	500 m	<input checked="" type="checkbox"/>	<input checked="" type="checkbox"/> 4 台	車椅子	45分	警戒レベル3 高齢者等避難
近隣の安全な場所	〇〇ビル	200 m	<input checked="" type="checkbox"/>	<input type="checkbox"/>	台 車椅子	30分	警戒レベル3 高齢者等避難
屋内安全確保	3階視聴覚室等	50 m			エレベーター、車椅子、ストレッチャー	15分	警戒レベル3 高齢者等避難

津波	避難先名称	移動距離	避難方法			避難に要する時間	避難開始基準
			徒歩	(車両)	その他機材		
系列施設や他の同種類似施設	A学校	1,000 m	<input checked="" type="checkbox"/>	<input type="checkbox"/>	台 車椅子	2時間	強い地震発生 津波注意報など
指定緊急避難場所	B小学校(校舎2階以上)	500 m	<input checked="" type="checkbox"/>	<input type="checkbox"/>	台 車椅子	1時間	強い地震発生 津波注意報など
近隣の安全な場所	〇〇ビル	200 m	<input checked="" type="checkbox"/>	<input type="checkbox"/>	台 ストレッチャー	40分	強い地震発生 津波注意報など

土砂災害	避難先名称	移動距離	避難方法			避難に要する時間	避難開始基準
			徒歩	(車両)	その他機材		
系列施設や他の同種類似施設	A学校	1,000 m	<input checked="" type="checkbox"/>	<input checked="" type="checkbox"/> 4 台	車椅子	1時間	警戒レベル3 高齢者等避難
指定緊急避難場所	C中学校	650 m	<input checked="" type="checkbox"/>	<input checked="" type="checkbox"/> 4 台	車椅子	45分	警戒レベル3 高齢者等避難
近隣の安全な場所	〇〇ビル	200 m	<input checked="" type="checkbox"/>	<input type="checkbox"/>	台 ストレッチャー	30分	警戒レベル3 高齢者等避難

以下に該当するか検討の上、屋内安全確保を選択するかどうかを慎重に判断する

※家屋倒壊等氾濫想定区域、土砂災害警戒区域、土砂災害特別警戒区域、

津波による浸水のおそれがある区域に存していないこと

※浸水しない居室があること

※一定期間浸水することにより生じる可能性がある支障を許容できること

・緊急安全確保

急激に災害が切迫することにより、避難確保計画に定めた場所への避難を安全にできないような、

過酷な事象に遭遇した場合は「**斜面の反対側の3階視聴覚室等**」に緊急的に移動する

(2) 避難経路

避難先までの避難経路は、【施設周辺の避難地図】【施設建物内の避難経路図】のとおりとする。

避難先は、避難訓練等により避難できることを確かめ、必要に応じ見直しするものとする。

【施設周辺の避難地図】⇒別紙1、【施設建物内の避難経路図】⇒別紙2
対応別避難誘導一覧表 ⇒様式11

7 避難に必要な設備の整備

記載例
様式 5

避難誘導の際に使用する設備等については、下表に示すとおりである。これらの設備等については、日頃からその維持管理に努めるものとする。

避難に必要な設備等			
分類	設備等	数量	設置場所、保存場所
通常の設備	エレベーター	1	施設中央部(1～3階)
	上下階の移動のできる大型スロープ	0	—
	車椅子	1	各階の職員エリア
	その他(担架)	3	各階の職員エリア
	()		
緊急時の設備	停電対策としての非常用電源	1	2階機械室
	土のう	20	1階備品倉庫
	止水板	0	—
	階段昇降機	3	1階備品倉庫
	その他(非常用サイレン)	3	屋上
	()		

8 避難に必要な装備品や備蓄品の整備

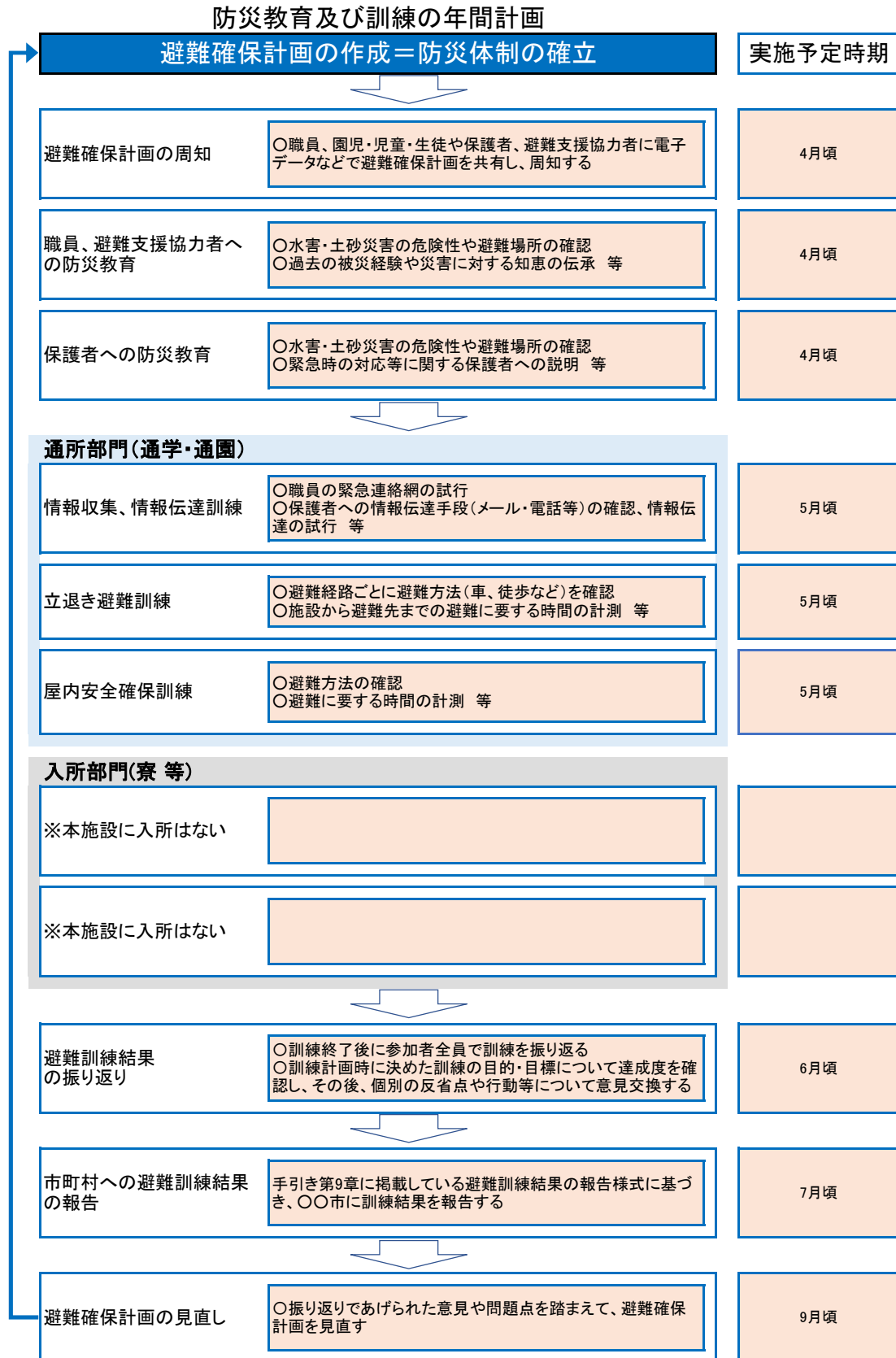
避難に必要な装備品や備蓄品等の例については、下表に示すとおりである。これらの装備品や備蓄品等については、日頃からその維持管理に努めるものとする。

避難に必要な装備品や備蓄品等			
分類	装備品や備蓄品等	数量	設置場所、保存場所
情報収集・伝達	テレビやラジオ	1	職員室
	インターネットに接続したパソコンやタブレット端末	25	職員室
	電話やファックス	25	職員室
	携帯電話やスマートフォン	52	各職員
	電池や非常用電源	1	2階機械室
避難誘導	名簿(園児・児童・生徒)	18	職員室、各教室
	案内旗	20	職員室
	ピブス	25	職員室
	懐中電灯	40	各教室
	ハンドマイク	6	職員室
	雨具	210	各教室
	ライフジャケットやヘルメット	210	各教室
	避難ルートを示したマップ	40	職員室、教室
	救急用品	5	保健室、教室
	(移動用の車両)	5	駐車場
避難先	水や食糧	3日/人	体育館倉庫
	衛生用品や衣料品	3日/人	体育館倉庫
	電池や携帯充電器	60	体育館倉庫
その他	防寒着・毛布	20	1階備品倉庫
	携帯トイレ	30	1階備品倉庫

既存の消防計画等がある場合は、それに追加してもよい。

記載例
様式 6

9 防災教育及び訓練の実施に関する事項



10 自衛水防組織の業務に関する事項

- (1)「自衛水防組織活動要領」に基づき自衛水防組織を設置する。
- (2) 自衛水防組織においては、以下のとおり訓練を実施するものとする。
- ①毎年 4 月に新たに自衛水防組織の構成員となった職員を対象として研修を実施する。
 - ②毎年 8 月に行う全職員を対象とした訓練に先立って、自衛水防組織の全構成員を対象として情報収集・伝達及び避難誘導に関する訓練を実施する。

(3) 自衛水防組織の報告

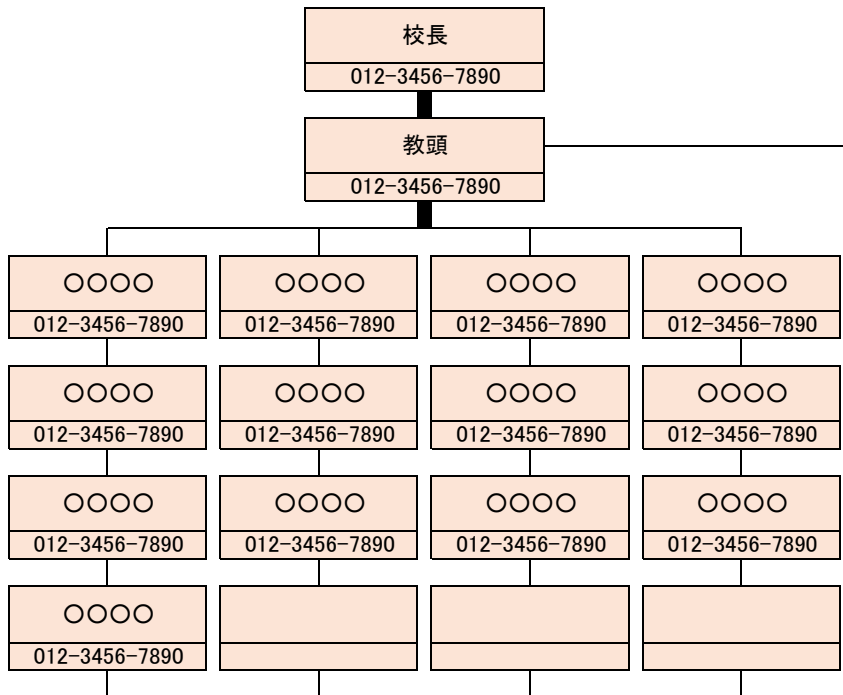
自衛水防組織を組織または変更をしたときは、遅滞なく、当該事項を市町村長へ報告する。

「自衛水防組織活動要領」⇒別添

既存の名簿等がある場合は、それを用いてもよい。

記載例
様式 9

12 緊急連絡網



既存の名簿等がある場合は、それを用いてもよい。

記載例
様式 10

13 外部機関等の緊急連絡先一覧表

	連絡先	備考
市町村(防災担当)	012-3456-7890	
市町村(福祉担当)	012-3456-7890	
消防署	012-3456-7890	
警察署	012-3456-7890	
避難誘導等の支援者	012-3456-7890	
医療機関	012-3456-7890	
A学校	012-3456-7890	
B小学校	012-3456-7890	

既に防災体制を確立している場合は、それを活用してもよい。

記載例
様式12

15 防災体制一覧表

統括指揮者 (校長) (代行者 教頭)

情報連絡班	役割		担当者名
	責任者		〇〇〇〇
心構え	・防災気象情報等収集	〇〇〇〇	
心構え	・職員への情報伝達	〇〇〇〇	
注意	・防災気象情報、避難情報、避難先情報等の収集	〇〇〇〇	
注意	・職員や避難支援協力者へ連絡	〇〇〇〇	
警戒	・防災気象情報、避難情報等の収集	〇〇〇〇	
警戒	・保護者への連絡	〇〇〇〇	
非常	・市町村等への連絡	〇〇〇〇	
			人数(〇)名

避難誘導班	役割		担当者名
	責任者		〇〇〇〇
注意	・避難誘導体制の確認	〇〇〇〇	
注意	・避難ルートの確認	〇〇〇〇	
警戒	・避難誘導開始	〇〇〇〇	
非常	・避難完了の確認	〇〇〇〇	
非常	・避難先での園児・児童・生徒支援	〇〇〇〇	
非常	・(緊急安全確保の誘導)	〇〇〇〇	
			人数(〇)名

装備品等準備班	役割		担当者名
	責任者		〇〇〇〇
心構え	・避難に必要な設備や装備品、備蓄品、避難先への持ち出し品等を点検し準備	〇〇〇〇	
注意	(・移動用車両の確保)	〇〇〇〇	
警戒	・要配慮者等の装備品の装着	〇〇〇〇	
警戒	(・移動用車両の確保)	〇〇〇〇	
警戒	・避難先への持ち出し品等を運搬	〇〇〇〇	
非常	・避難先での持ち出し品等の管理	〇〇〇〇	
			人数(〇)名

自衛水防組織活動要領(案)

(自衛水防組織の編成)

第1条 管理権限者は、洪水時等において避難確保計画に基づく円滑かつ迅速な避難を確保するため、自衛水防組織を編成するものとする。

2 自衛水防組織には、統括管理者を置く。

(1) 統括管理者は、管理権限者の命を受け、自衛水防組織の機能が有効に発揮できるよう組織を統括する。

(2) 統括管理者は、洪水時等における避難行動について、その指揮、命令、監督等一切の権限を有する。

3 管理権限者は、統括管理者の代行者を定め、当該代行者に対し、統括管理者の任務を代行するために必要な指揮、命令、監督等の権限を付与する。

4 自衛水防組織に、班を置く。

(1) 班は、総括・情報班及び避難誘導班とし、各班に班長を置く。

(2) 各班の任務は、別表1に掲げる任務とする。

(3) 防災センター(最低限、通信設備を有するものとする)を自衛水防組織の活動拠点とし、防災センター勤務員及び各班の班長を自衛水防組織の中核として配置する。

(自衛水防組織の運用)

第2条 管理権限者は、職員の勤務体制(シフト)も考慮した組織編成に努め、必要な人員の確保及び職員等に割り当てた任務の周知徹底を図るものとする。

2 特に、休日・夜間も施設内に園児・児童・生徒が滞在する施設にあって、休日・夜間に在館する職員等のみによっては十分な体制を確保することが難しい場合は、管理権限者は、近隣在住の職員等の非常参集も考慮して組織編成に努めるものとする。

3 管理権限者は、災害等の応急活動のため緊急連絡網や職員等の非常参集計画を定めるものとする。

(自衛水防組織の装備)

第3条 管理権限者は、自衛水防組織に必要な装備品を整備するとともに、適正な維持管理に努めなければならない。

(1) 自衛水防組織の装備品は、別表2「自衛水防組織装備品リスト」のとおりとする。

(2) 自衛水防組織の装備品については、統括管理者が防災センターに保管し、必要な点検を行うとともに点検結果を記録保管し、常時使用できる状態で維持管理する。

(自衛水防組織の活動)

第4条 自衛水防組織の各班は、避難確保計画に基づき情報収集及び避難誘導等の活動を行うものとする。

自衛水防組織の編成と任務

統括管理者(校長) (代行者 教頭)		
総括・情報班	担当者	役割
	班長 (学年主任) 班員 (○) 名 ・ ○○○○ ・ ○○○○	<input type="checkbox"/> 状況の把握 <input type="checkbox"/> 防災気象情報等の収集 <input type="checkbox"/> 情報内容の記録 <input type="checkbox"/> 館内放送等による情報伝達 <input type="checkbox"/> 関係者及び関係機関との連絡
避難誘導班	担当者	役割
	班長 (学年主任) 班員 (○) 名 ・ ○○○○ ・ ○○○○	<input type="checkbox"/> 避難誘導の実施 <input type="checkbox"/> 未避難者、要救助者の確認

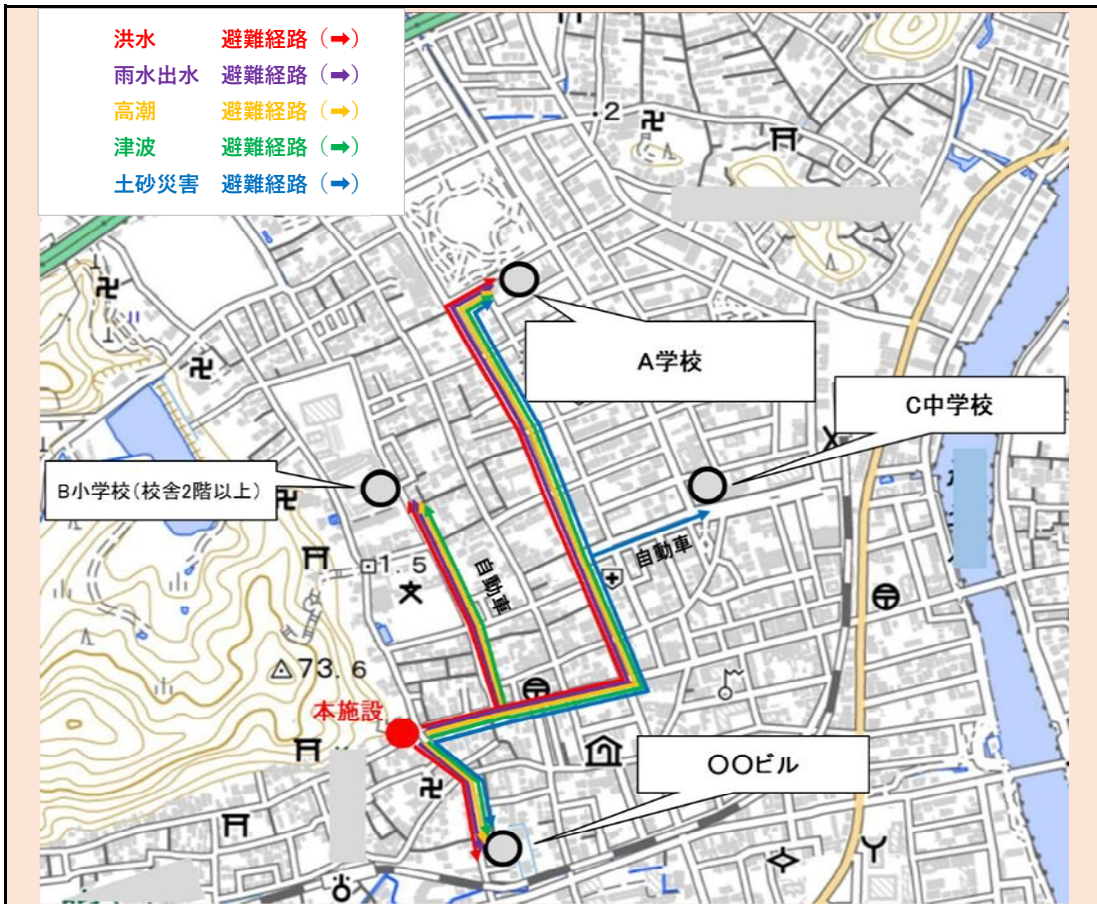
自衛水防組織装備品リスト

任務	装備品
総括・情報班 避難誘導班	名簿(職員、園児・児童・生徒等) 様式5避難確保資器材一覧に掲げるもの。

【避難先までの避難経路図】

洪水時・雨水出水時・高潮時・津波の発生時・土砂災害の発生時の避難先、避難経路は以下のものとする。

	立退き避難					
	避難先1	避難に要する時間	避難先2	避難に要する時間	避難先3	避難に要する時間
洪水	A学校	1時間	B小学校(校舎2階以上)	45分	〇〇ビル	30分
雨水出水	A学校	1時間	B小学校(校舎2階以上)	45分	〇〇ビル	30分
高潮	A学校	1時間	B小学校(校舎2階以上)	45分	〇〇ビル	30分
津波	A学校	2時間	B小学校(校舎2階以上)	1時間	〇〇ビル	40分
土砂災害	A学校	1時間	C中学校	45分	〇〇ビル	30分

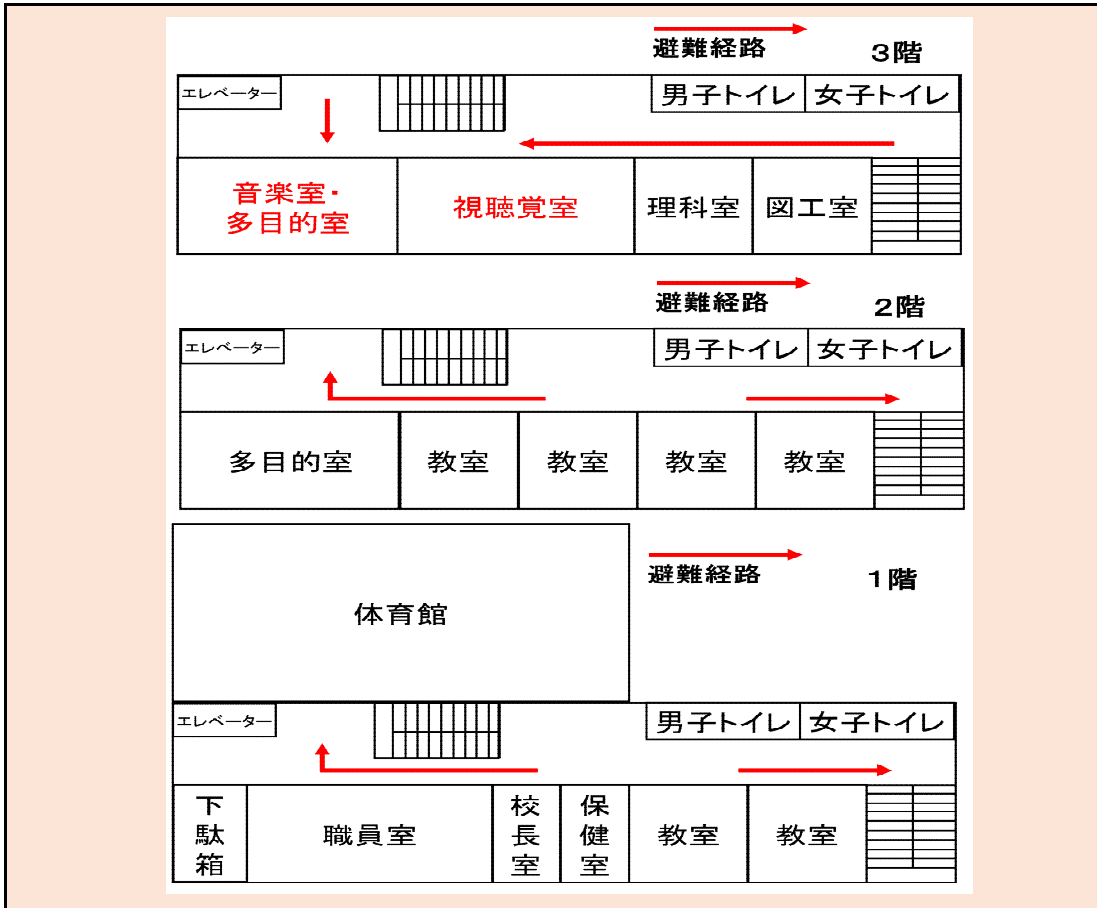


※施設の位置、避難先の位置、避難方法(徒歩、自動車等)、避難に要する時間等を記載してください。
避難先は、避難訓練等により避難できることを確かめ、必要に応じ見直すものとする。

【施設建物内の避難経路図】

洪水時・雨水出水時・高潮時の施設建物内の避難経路は以下のものとする。

	屋内安全確保	避難に要する時間
洪水	3階視聴覚室等	15分
雨水出水	3階視聴覚室等	15分
高潮	3階視聴覚室等	15分



※施設建物内の避難経路図を記載してください。

避難先は、避難訓練等により避難できることを確かめ、必要に応じ見直するものとする。

ご自身の施設における避難に必要な行動を時系列順に整理したタイムラインを確認しましょう。

施設型タイムラインの設定	統括指揮者 ※全体を指揮	情報連絡班 ※情報収集や伝達	避難誘導班 ※園児・児童・生徒の避難支援	装備品等準備班 ※設備や装備品等の点検・準備
防災気象情報、避難情報				
■早期注意情報 (警報級の可能性) 警戒レベル1	・状況把握、指揮 ・体制確立の判断 ・事前休業の判断	・防災気象情報等収集 ・職員への情報伝達	・(避難誘導体制の確認) ・(避難ルートの確認)	・(避難に必要な設備や 装備品、備蓄品、避難先 への持ち出し品等を点検 し準備)
■レベル2大雨注意報 ■レベル2氾濫注意報 ■レベル2氾濫注意情報 ■レベル2土砂災害注意報 ■レベル2高潮注意報 警戒レベル2	・状況把握、指揮 ・職員等召集 ・(避難開始判断)	・防災気象情報、避難情 報、避難先情報等の収集 ・職員や避難支援 協力者へ連絡	・避難誘導体制の確認 ・避難ルートの確認 ・(避難誘導開始)	・避難に必要な設備や装 備品、備蓄品、避難先へ の持ち出し品等を点検し 準備 (・移動用車両の確保)
■高齢者等避難 ■レベル3大雨警報 ■レベル3氾濫警報 ■レベル3氾濫警戒情報 ■レベル3土砂災害警報 ■レベル3高潮警報 警戒レベル3	・状況把握、指揮 ・避難開始判断	・防災気象情報、避難情 報等の収集 ・保護者への連絡 ・市町村等への連絡	・避難誘導開始	・要配慮者等の装備品 の装着 (・移動用車両の確保) ・避難先への持ち出し品 等を運搬
■避難指示 ■レベル4大雨危険警報 ■内水氾濫危険情報 ■レベル4氾濫危険警報 ■レベル4氾濫危険情報 ■レベル4土砂災害危険警報 ■レベル4高潮危険警報 警戒レベル4	・状況把握、指揮 ・避難先での利用者支援 の監督 ・(緊急安全確保の判断)	・市町村等への連絡	・避難完了の確認 ・避難先での利用者支援 ・(緊急安全確保の誘導)	・避難先での持ち出し品 等の管理
■緊急安全確保 ■レベル5大雨特別警報 ■レベル5氾濫発生情報 ■レベル5氾濫特別警報 ■レベル5土砂災害特別警報 ■レベル5高潮特別警報 ■レベル5高潮氾濫発生情報 警戒レベル5	・全員、緊急安全確保			